

STRONG 系列单色测温仪

产品介绍

STRONG 系列单色测温仪具有坚固的外形，采用不锈钢机芯（机芯直径仅为 59mm），标配不锈钢防护套（带吹扫和冷却功能），密封部件采用耐高温橡胶，防护等级 IP65，适用于各种工业场合。软硬件设计，适用于一百万倍信号的处理，可以满足用户对仪器精度、重复性、等各方面的要求。

它可广泛应用于冶金行业（线棒材、热轧板、锻造）和铸造行业，水泥窑，感应加热，单晶硅和多晶硅等各种工业场合温度的测量。

产品特点

- ◇ 测温范围覆盖 50℃~2500℃
- ◇ 测温精度可达 0.5%，重复精度为 2℃
- ◇ 响应时间 5ms~99.99s 可调
- ◇ 分辨率 0.1℃
- ◇ 采用可调焦镜头，测量距离 0.35m 至无穷远
- ◇ 1:1 高亮度绿色 LED 光源或目镜瞄准，清晰显示被测目标的位置及大小。
- ◇ 对探测器采用 PID 恒温控制，消除环境温度对测量的影响
- ◇ 采用工业级 OLED 屏为显示界面，人机界面友好
- ◇ 丰富的外设接口：2 路独立的模拟量输出、2 路报警输出、1 路电平输出以及 1 路 RS485 通讯接口。
- ◇ 软硬件看门狗，硬件 EMI 滤波等设计提高系统稳定性
- ◇ 可抗 2500VDC 脉冲群干扰
- ◇ 最多支持 26 台测温仪总线级联，通过 PC 实现网络化控制



技术参数

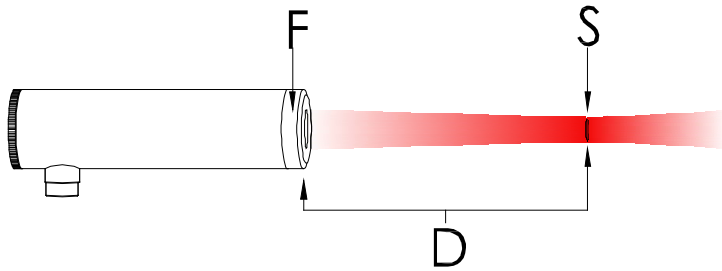
型号	STRONG -S-6016	STRONG-S -7022	STRONG-S -8025	STRONG-G -2511	STRONG-G -3014	STRONG-G -3522	STRONG -P-0508	STRONG -G-1007
测温范围 (°C)	600~ 1600	700~ 2200	800~ 2500	250~ 1100	300~ 1400	350~ 2200	50~800	100~700
探测器	Si(硅光电池)			InGaAs(铟镓砷)			PbS(硫化铅)	InGaAs(扩展型铟镓砷)
工作波长	(0.85~1.1) μm			(1.45~1.7) μm			(2.0~2.8) μm	(2.0~2.6) μm
主要应用	热轧、金属锻造、铸造、 感应加热、玻璃、水泥窑、半导体			热轧、镀锌线、 有色金属加工、退火炉			有色金属加工、感应加热、涂层	
距离系数	100: 1	100: 1 或 200:1		60: 1	100: 1	100: 1 或 200: 1	100: 1	
测量距离	0.35m 至无穷远可调							
测量精度	±0.5%tm°C (tm 为测温范围上限值)							
温度分辨率	0.1°C							
重复精度	±2°C							
单色系数	0.100~1.000, 步距 0.001 可调							
响应时间	5ms~99.99s 可调					20ms~99.99s 可调		
信号处理	峰值、谷值、平均值, 环境温度过高过低报警, 掉电保护等功能							
输出	多种模拟量输出 16bit (4mA~20mA, 0mA~20mA, 0V~5V, 0V~10V 可选), 分辨率 0.1°C, 电流环输出最大负载 600 Ω, 电压输出允许电流 10mA							
	模拟量 12bit 输出 4mA~20mA, 分辨率 1°C, 最大负载 600 Ω							
	报警输出: 上限、下限报警, 采用光耦继电器使用寿命无限制, 导通电阻 ≤25 Ω, 最大允许电压 AC60V 或 DC60V, 最大允许电流 120mA, 响应时间 2ms							
	PNP 电平输出 (输出电流 100mA, 带过载保护)							
	RS485 输出, 可实现参数修改, 数据记录和查询等功能							
显示方式	采用自发光工业级 OLED 显示屏							
供电电源	DC (20~30) V, 功耗: 5W (24V@200mA), 带过压、过流、短路保护, 内置 EMI 滤波器、可抗 2500VDC 脉冲群的干扰。							
预热时间	内置恒温加热器, 通电 10min 后测温							
瞄准方式	内置可见高亮度绿灯或目镜瞄准							
接口	采用德国 binder 密封插头和 12 芯高温屏蔽电缆 (长度 2.5m)							
使用环境	-30°C~+55°C, 不带水冷; -30°C~+120°C, 带水冷							
防护等级	IP65							

接线表

棕	红	橙	黄	绿	蓝	紫	灰	白	黑	粉红	深蓝色
1	2	3	4	5	6	7	8	9	10	11	12
+24V	0V	多种方式 模拟量	(4~20) mA	输出信号 地线	PNP 输出	COMH	NOH	COML	NOL	A	B
电源输入		模拟量输出				上限报警输出		下限报警输出		RS485 通讯接口	

多种方式模拟量输出为: (4~20) mA、(0~20) mA、(0~5) V、(0~10) V 可选, 默认为 (4~20) mA。

光路图

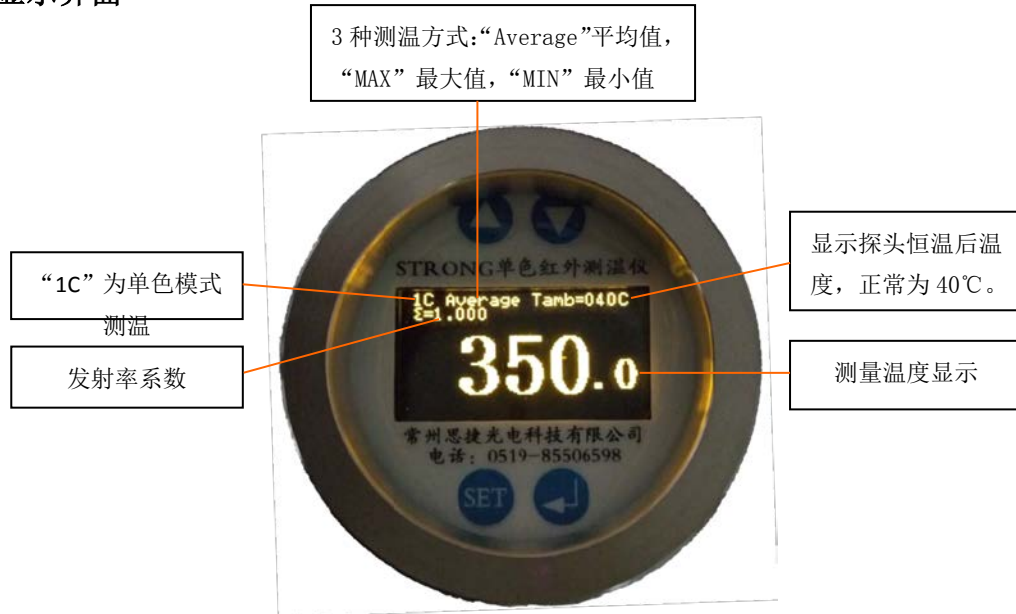


$S=D/F$ (S 目标的直径, D 测量距离, F 光学分辨率)。可调焦距 0.35m 至无穷远

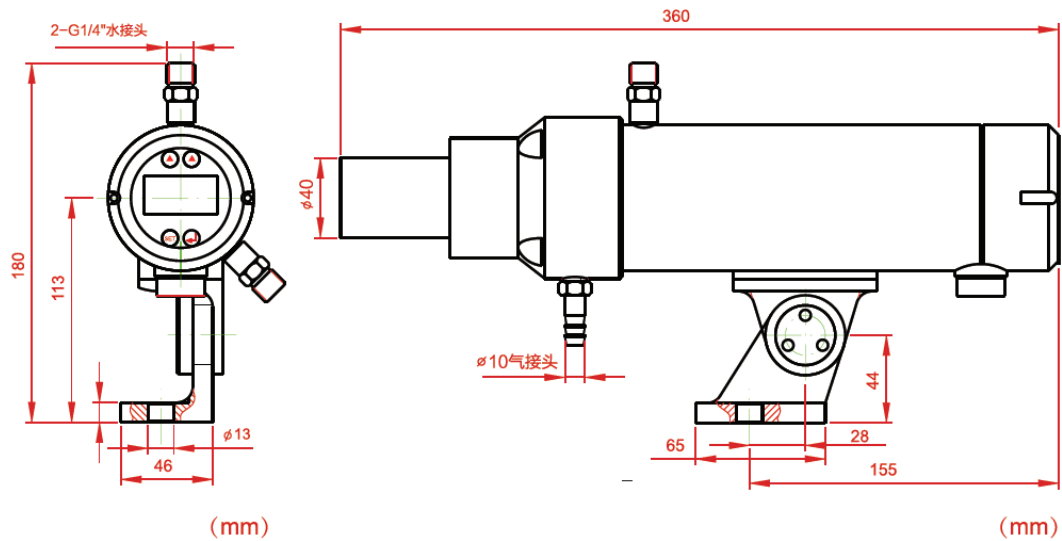
D(m)	0	0.2	0.35	0.5	1	1.5	2	3
S1(mm)	13	8	6	8	16	25	32	50
S2(mm)	13	7	3.5	5	10	15	20	30
S3(mm)	13	4	1.75	2.5	5	7.5	10	15

S1 对应 F=60:1, S2 对应 F=100:1, S3 对应 F=200:1

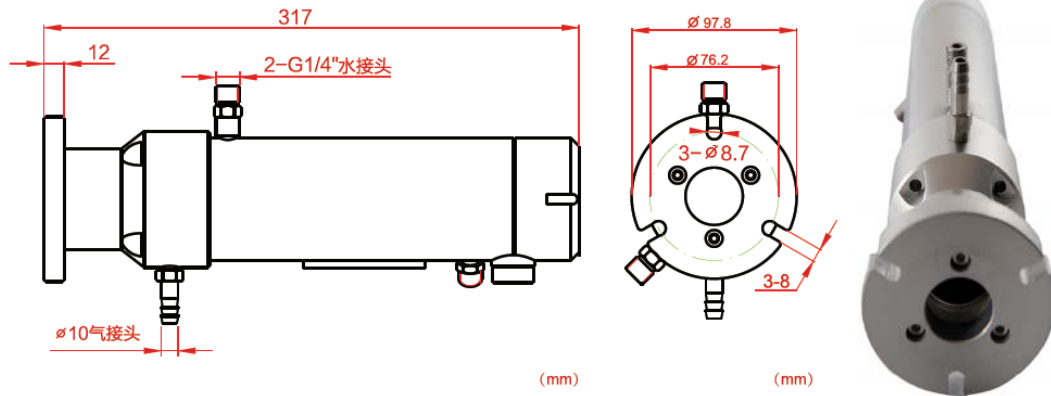
显示界面



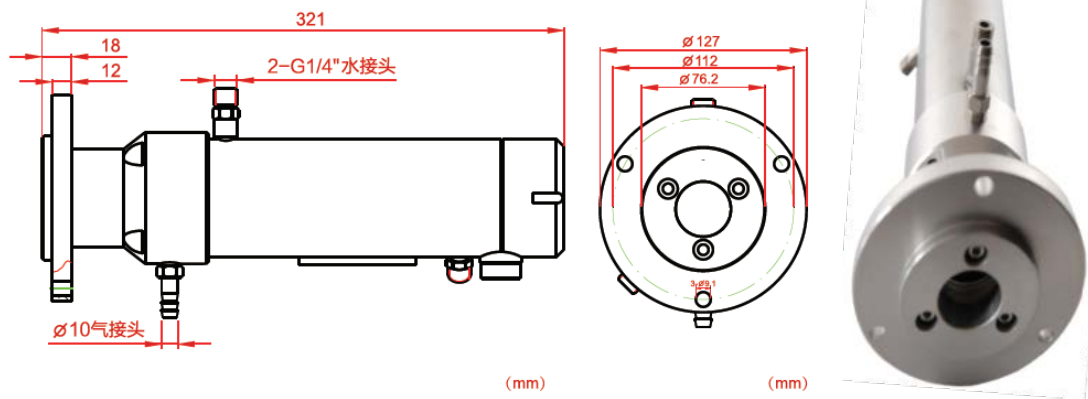
STRONG 系列单色红外测温仪外形图



标准安装方式

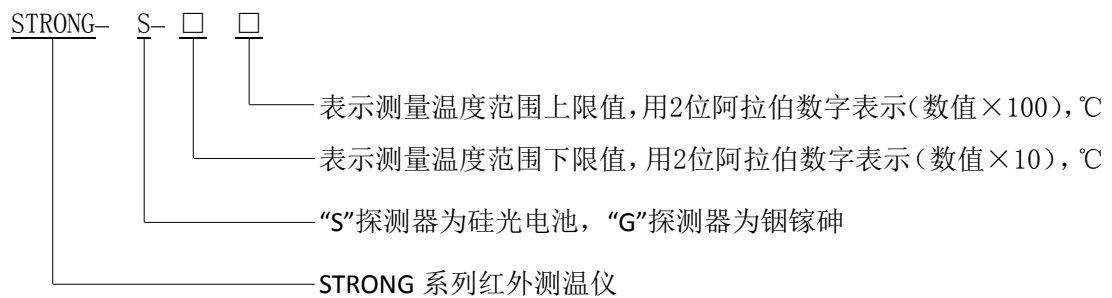


法兰安装方式 1



法兰安装方式 2

型号定义



例如: STRONG-S-6016 表示测温范围为 $600^{\circ}\text{C}\sim 1600^{\circ}\text{C}$, 采用硅光电池探测器的 STRONG 单色红外测温仪。STRONG-G-3014 表示测温范围为 $300^{\circ}\text{C}\sim 1400^{\circ}\text{C}$, 采用铟镓砷探测器的 STRONG 单色红外测温仪。