

# MARS 系列单色红外测温仪

## 产品介绍

MARS 系列单色测温仪具有坚固的外形，采用不锈钢机芯（机芯直径仅为 50mm），密封部件采用耐高温橡胶，防护等级 IP65，适用于工业场合。软硬件设计，适用于一百万倍信号的处理，可以满足用户对仪器精度、重复性、等各方面的要求。

它可广泛应用于热处理、铸造、水泥窑、感应加热，单晶硅和多晶硅等各种工业场合温度的测量。

## 产品特点

- ◇ 测温范围覆盖 100℃~2000℃
- ◇ 测温精度可达 0.5%，重复精度为 2℃，温度分辨率 0.1℃
- ◇ 响应时间 5ms~99.99s 可调
- ◇ 采用可调焦镜头，测量距离 0.35m 至无穷远
- ◇ 高亮度绿色 LED 光源或目镜瞄准，清晰显示被测目标的位置及大小
- ◇ 对探测器采用环境温度补偿，消除环境温度对测量温度的影响
- ◇ 采用工业级 OLED 屏为显示界面，人机界面友好
- ◇ 丰富的外设接口：可编程模拟量输出、报警输出、RS485 输出
- ◇ 软硬件看门狗，硬件 EMI 滤波等设计提高系统稳定性
- ◇ 可抗 2500VDC 脉冲群干扰
- ◇ 最多支持 26 台测温仪总线级联，通过 PC 实现网络化控制



## 技术参数

型号	MARS -S-6016	MARS -S-7018	MARS -S-6020	MARS -G-3014	MARS -G-3520	MARS -G-1007
测温范围 (°C)	600~ 1600	700~ 1800	600~ 2000	300~ 1400	350~ 2000	100~700
探测器	Si(硅光电池)			InGaAs(铟镓砷)		InGaAs(扩展型 铟镓砷)
工作波长	(0.85~1.1) μm			(1.45~1.7) μm		(2.0~2.6) μm
主要应用	热处理、金属锻造、铸造、感应 加热、玻璃、水泥窑、半导体			热处理、镀锌线、 有色金属加工、退火炉		有色金属加工、感 应加热、涂层
距离系数	100: 1	100: 1 或 200:1		100: 1 或 200: 1		100: 1
测量距离	0.35m 至无穷远可调					
测量精度	±0.5%tm°C (tm 为测温范围上限值)					
温度分辨率	0.1°C					
重复精度	±2°C					
单系数	0.100~1.000, 步距 0.001 可调					
响应时间	5ms~99.99s, 可以调节					
信号处理	峰值、谷值、平均值, 环境温度过高过低报警, 掉电保护等功能					
输出	多种模拟量输出 16bit (4mA~20mA, 0mA~20mA, 0V~5V, 0V~10V 可选), 分辨率 0.1°C, 电流环输出最大负载 600 Ω, 电压输出允许电流 10mA					
	报警输出: 上限、下限报警, 采用光耦继电器使用寿命无限制, 导通电阻 ≤1 Ω, 最大允许电压 AC42V 或 DC60V, 最大允许电流 100mA, 响应时间 2ms					
	RS485 输出, 可实现参数修改, 数据记录和查询等功能					
显示方式	采用自发光工业级 OLED 显示屏					
供电电源	DC (20~30) V, 功耗: 2.5W (24V@100mA), 带过压、过流、短路保护, 内置 EMI 滤波器、可抗 2500VDC 脉冲群的干扰。					
预热时间	可选内置恒温加热器, 通电 10min 后测温					
瞄准方式	内置可见高亮度绿灯或目镜瞄准					
接口	采用全密封插头					
使用环境	-30°C~+55°C, 不带水冷; -30°C~+120°C, 带水冷					
防护等级	IP65					

## 接线表

### (1) MARS-01 (或 01 省略) 简化版输出

红	绿	黄	黑	银
1	2	3	4	5
+24V	0V	Analog+	Analog-	Shield
电源输入		模拟量输出		屏蔽层

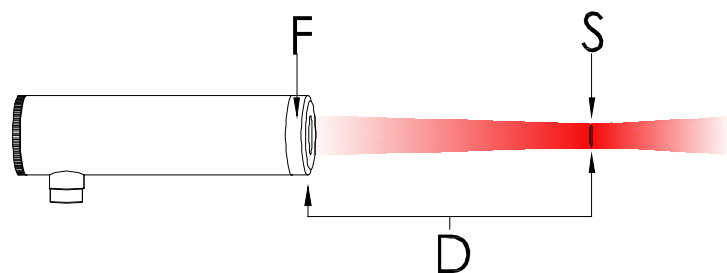
### (2) MARS-02 标准版输出

棕	红	橙	黄	绿	蓝	紫	灰	黑
1	2	3	4	5	6	7	8	9
+24V	0V	Analog+	Analog-	RS485+	RS485-	COM	NO	Shield
电源输入		模拟量输出		RS485 通讯		报警输出		屏蔽层

模拟量输出为: (4~20) mA、(0~20) mA、(0~5) V、(0~10) V 可选。默认为 (4~

20) mA 输出。模拟输出与电源输入相互隔离。RS485 通讯与电源输入相互隔离。

## 光路图

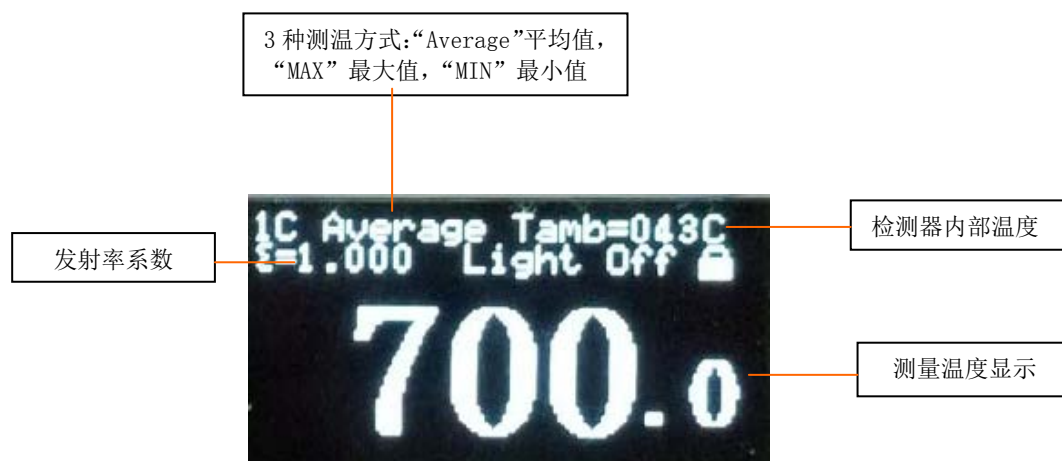


$S=D/F$  (S 目标的直径, D 测量距离, F 光学分辨率)。可调焦距 0.35m 至无穷远

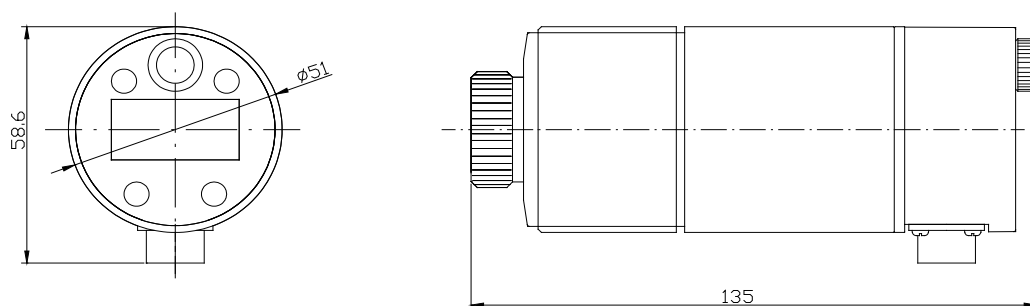
D(m)	0	0.2	0.35	0.5	1	1.5	2	3
S1(mm)	13	7	3.5	5	10	15	20	30
S2(mm)	13	4	1.75	2.5	5	7.5	10	15

S1 对应 F=100:1, S2 对应 F=200:1

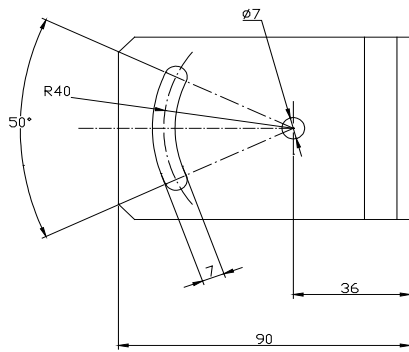
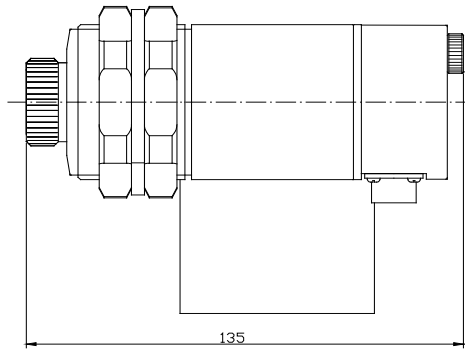
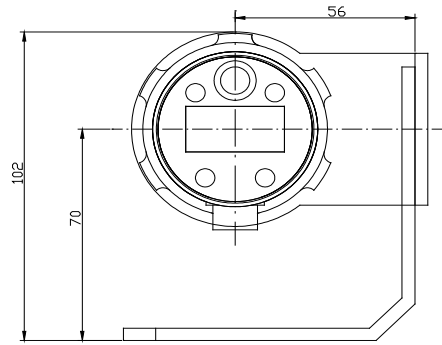
## 显示界面



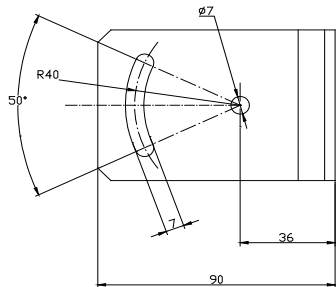
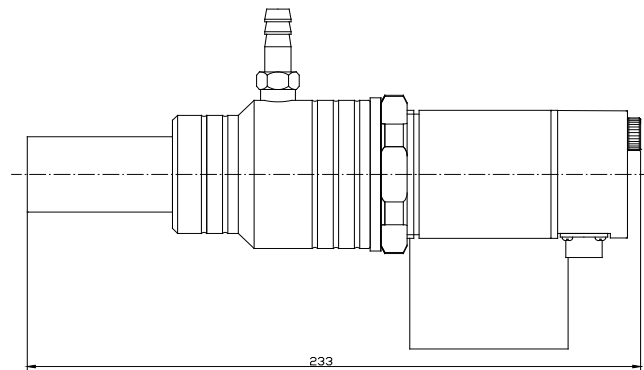
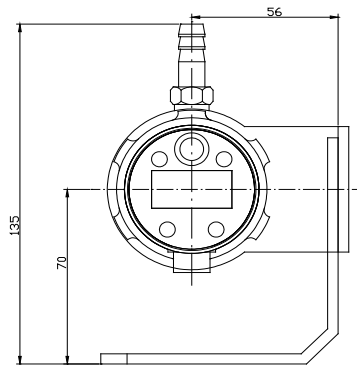
## MARS 系列单色红外测温仪外形图



MARS 机芯

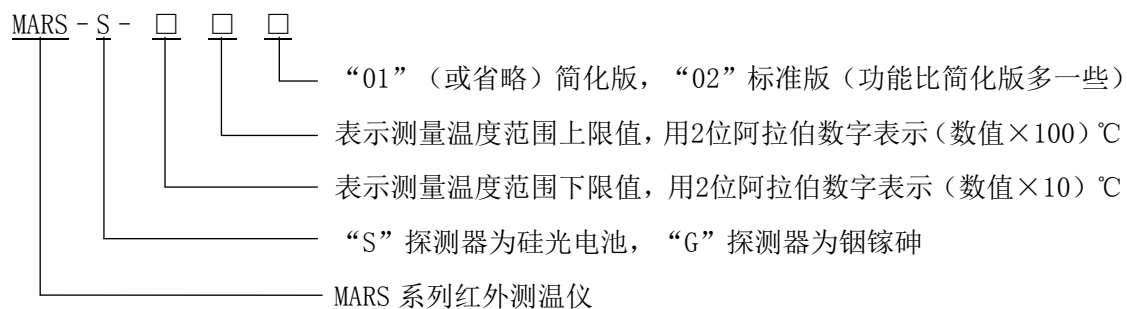


MARS 机芯加可调安装支架



MARS 机芯加吹扫套

## 型号定义



例如：MARS-S-6016 表示测温范围为 600℃~1600℃，采用硅光电池探测器的 MARS 单色红外测温仪。MARS-G-3014 表示测温范围为 300℃~1400℃，采用铟镓砷探测器的 MARS 单色红外测温仪。