

STRONG 系列双色红外测温仪

产品介绍

STRONG 系列双色红外测温仪可广泛应用于冶金行业（线棒材、热轧板、锻造）和铸造行业，水泥窑，感应加热，单晶硅和多晶硅等各种工业场合温度的测量。尤其适用于远距离测量小目标、发射率易变化的材料以及有强烈衰减的场合精确温度的测量。

STRONG 系列双色测温仪具有坚固的外形，采用不锈钢机芯（机芯直径仅为 59mm），标配不锈钢防护套（带吹扫和冷却功能），防护等级 IP65，密封部件采用耐高温橡胶，适用于各种工业场合。

检测目标在水汽、灰尘、目标大小变化、部分被遮挡、发射率变化等环境中，即使检测信号衰减 95%，也不会对测温结果有任何影响。软硬件设计，适用于一百万倍信号的处理，可以满足用户对仪器精度、重复性、等各方面的要求。

产品特点

- ◇ 测温范围覆盖 300℃~2500℃
- ◇ 测温精度可达 0.5%，重复精度为 2℃，部分产品分辨率达 0.1℃
- ◇ 响应时间 10ms~99.99s 可调
- ◇ 采用可调焦镜头，测量距离 0.35m 至无穷远
- ◇ 对探测器采用 PID 恒温控制，消除环境温度对测量的影响
- ◇ 1:1 高亮度绿色 LED 光源或可视目镜，清晰显示被测目标的位置及大小
- ◇ 兼具双色和单色测温功能
- ◇ 双色模式下，有镜头脏检测功能
- ◇ 采用工业级 OLED 屏为显示界面，人机界面友好
- ◇ 丰富的外设接口：2 路独立的模拟量输出、2 路报警输出、1 路电平输出以及 1 路 RS485 通讯接口。
- ◇ 软硬件等抗干扰设计提高系统稳定性，可抗 2500VDC 脉冲群干扰
- ◇ 有抗氧化测量功能，测量时不受氧化物的影响
- ◇ 最多支持 26 台测温仪总线级联，通过 PC 实现网络化控制



技术参数

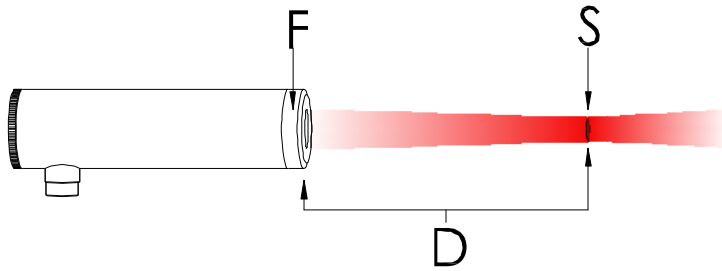
型号	STRONG-SR-6016	STRONG-SR-7018	STRONG-SR-8025	STRONG-GR-3010	STRONG-GR-3514
测温范围 (°C)	600~1600	700~1800	800~2500	300~1000	350~1400
探测器	Si/Si (叠层硅)			InGaAs/InGaAs (叠层铟镓砷)	
工作波长	波长 1: (0.7~1.08) μm 波长 2: 1.08 μm			波长 1: (0.9~1.7) μm 波长 2: 1.7 μm	
主要应用	热轧、线棒材、金属锻造、铸造、真空炉、感应加热、溶化的玻璃、水泥窑、半导体			热轧、线棒材、有色金属加工、感应加热、镀锌线	
距离系数	60: 1	100: 1	100: 1 或 200: 1	30: 1	60: 1
测量距离	0.35m 至无穷远可调				
测量精度	±0.5%tm°C (tm 为测温范围上限值)				
分辨率	0.1°C			1°C	
重复精度	±2°C				
单系数	0.100~1.000, 步距 0.001 可调。				
双系数	0.850~1.150, 步距 0.001 可调。				
响应时间	10ms~99.99s 可调				
信号处理	峰值、谷值、平均值, 环境温度过高过低报警, 单色、双色可切换, 掉电保护等功能				
输出	多种模拟量输出 16bit (4mA~20mA, 0mA~20mA, 0V~5V, 0V~10V 可选), 分辨率 0.1°C, 电流环输出最大负载 600 Ω, 电压输出允许电流 10mA				
	模拟量 12bit 输出 4mA~20mA, 分辨率 1°C, 电流环输出最大负载 600 Ω				
	报警输出: 上限、下限报警, 采用光耦继电器使用寿命无限制, 导通电阻 ≤25 Ω, 最大允许电压 AC60V 或 DC60V, 最大允许电流 120mA, 响应时间 2ms				
	PNP 电平输出 (输出电流 100mA, 带过载保护)				
	RS485 输出, 可实现参数修改, 数据记录和查询等功能				
显示方式	采用工业级自发光 OLED 显示屏				
供电电源	DC (20~30) V, 带过压、过流、短路保护, 功耗: 5W (24V@200mA) 内置 EMI 滤波器, 可抗 2500VDC 脉冲群的干扰。				
预热时间	内置恒温加热器, 通电 10min 后测温				
瞄准方式	内置可见高亮度绿灯或目镜瞄准				
接口	采用德国 binder 密封插头和 12 芯耐高温屏蔽电缆 (长度 2.5m)				
使用环境	不带水冷: -30°C~+55°C, 吹扫压力为 0.1MPa, 流量为 6L/min 带水冷: -30°C~+120°C, 冷却水压力为 0.2MPa, 流量为 2L/min				
防护等级	IP65				

接线表

棕	红	橙	黄	绿	蓝	紫	灰	白	黑	粉红	浅蓝
1	2	3	4	5	6	7	8	9	10	11	12
+24V	0V	多种方式 模拟量	(4~20) mA	输出信 号地线	PNP	COMH	NOH	COML	NOL	A	B
电源输入	模拟量输出			对 0V	上限报警输出	下限报警输出	RS485 通讯接口				

多种方式模拟量输出为: (4~20) mA、(0~20) mA、(0~5) V、(0~10) V 可选。

光路图

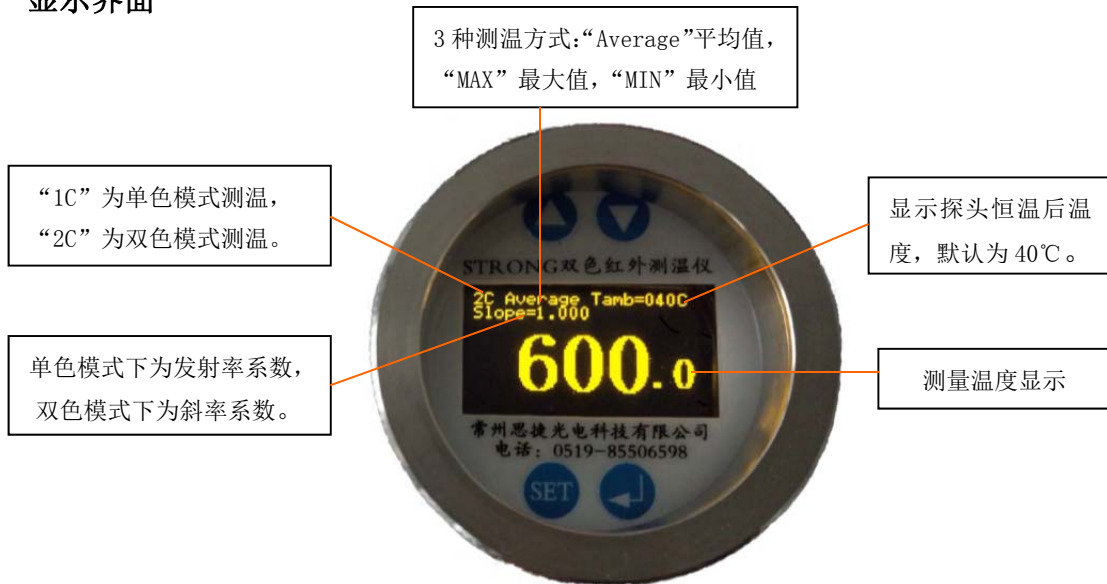


$S=D/F$ (S 目标的直径, D 测量距离, F 光学分辨率)。可调焦距 0.35m 至无穷远

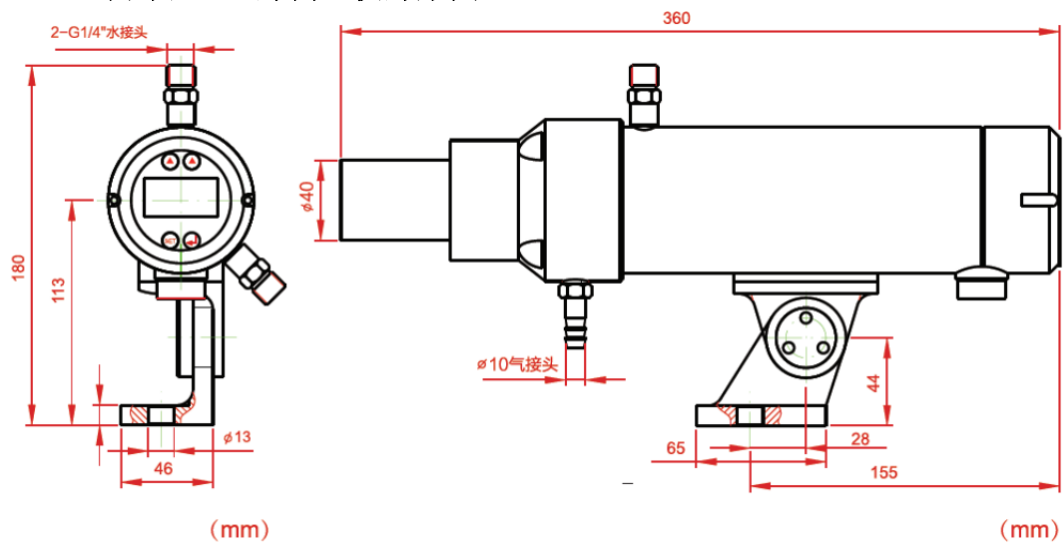
D(m)	0	0.2	0.35	0.5	1	1.5	2	3
S1(mm)	13	8	6	8	16	25	32	50
S2(mm)	13	7	3.5	5	10	15	20	30
S3(mm)	13	4	1.75	2.5	5	7.5	10	15

S1 对应 F=60:1, S2 对应 F=100:1, S3 对应 F=200:1

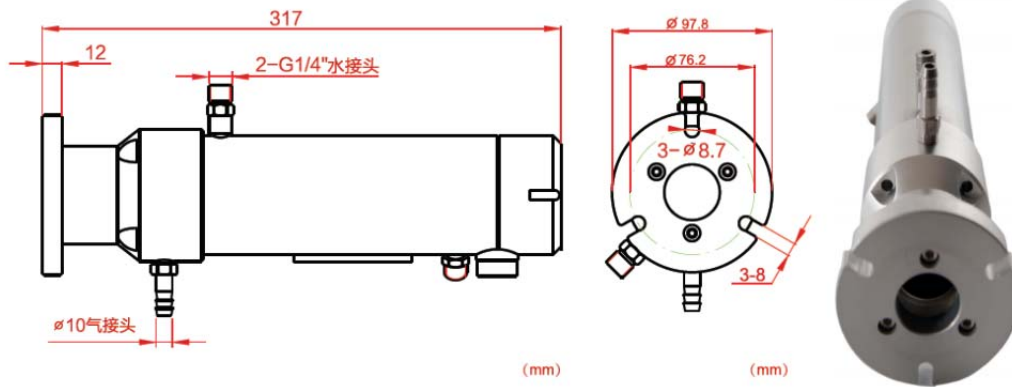
显示界面



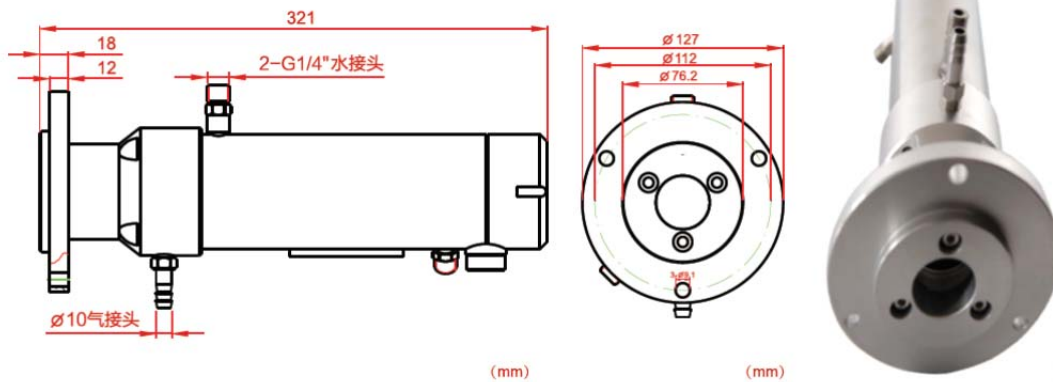
STRONG 系列双色红外测温仪外形图



标准安装方式

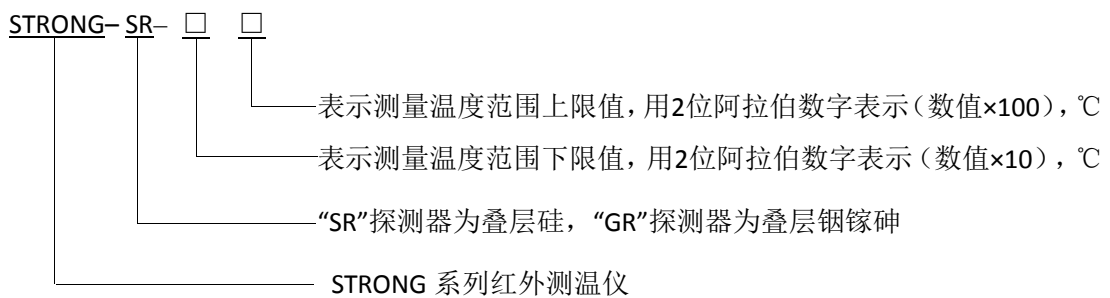


法兰安装方式 1



法兰安装方式 2

型号定义



例如: STRONG-SR-6016 表示测温范围为 600°C~1600°C, 采用叠层硅探测器的 STRONG 双色红外测温仪。STRONG-GR-3514 表示测温范围 350°C~1400°C, 采用叠层钢镓砷探测器的 STRONG 双色红外测温仪。